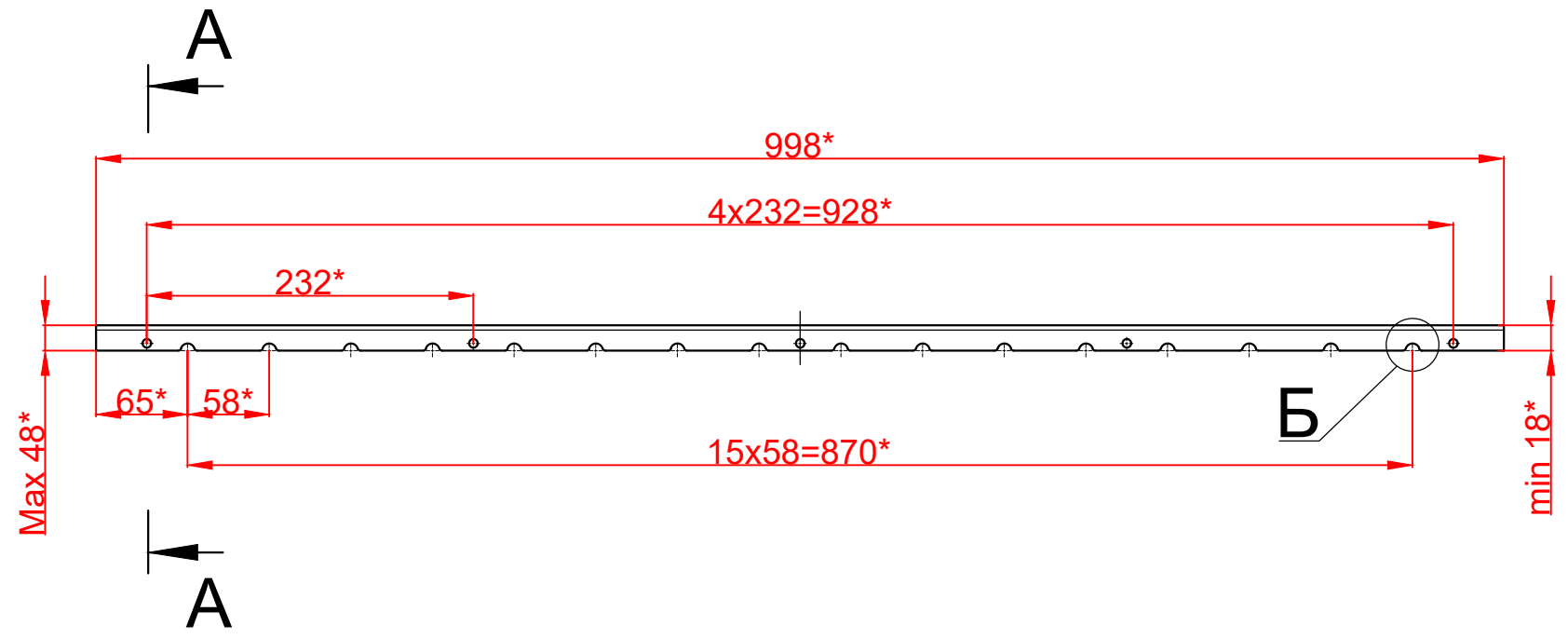
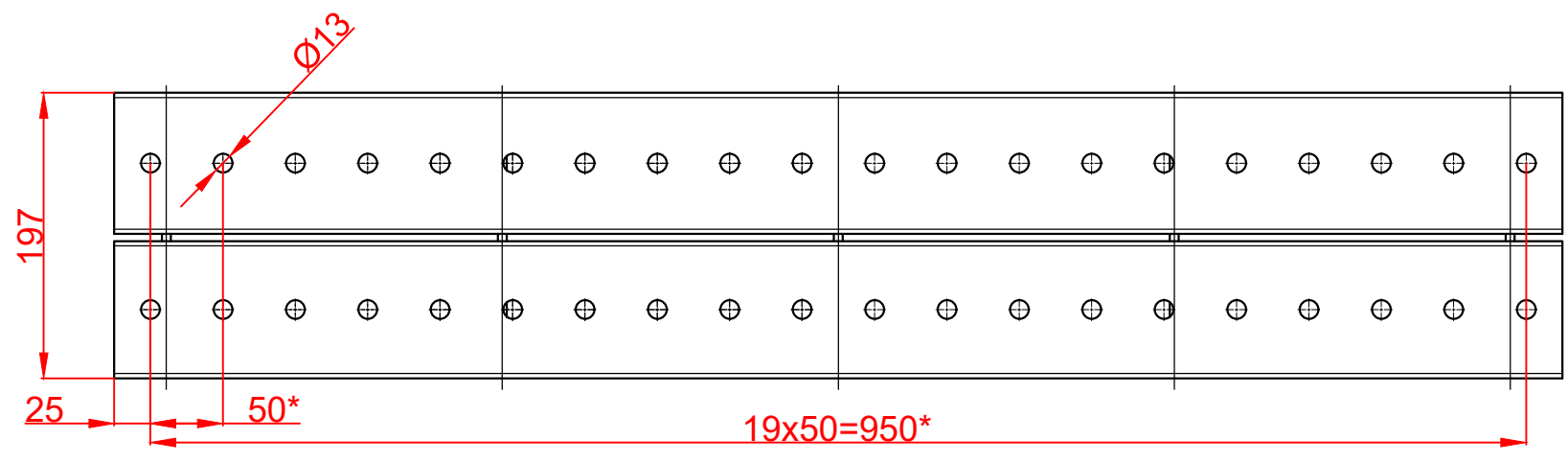
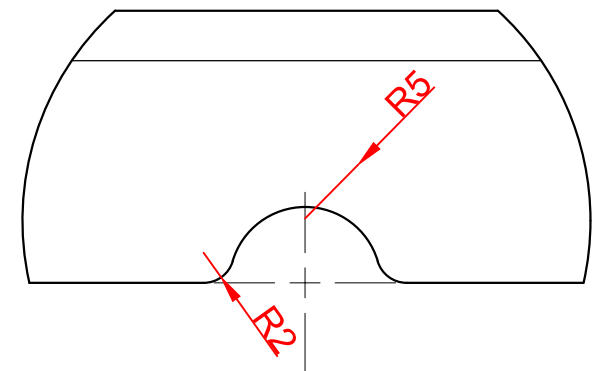


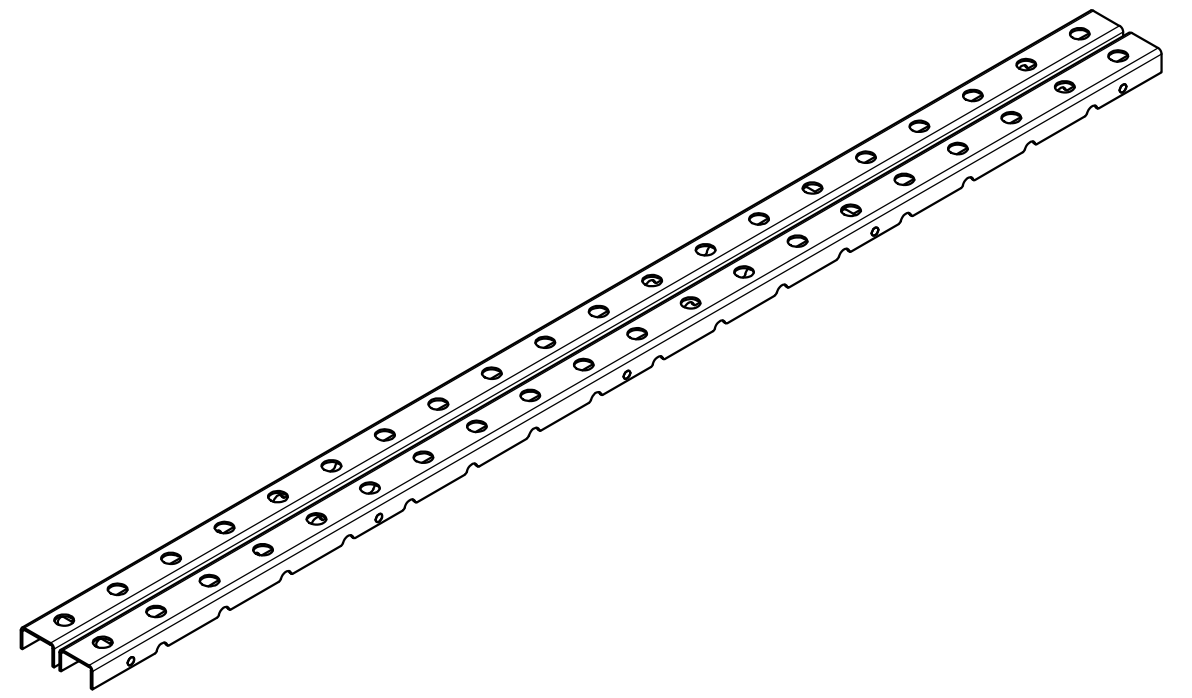
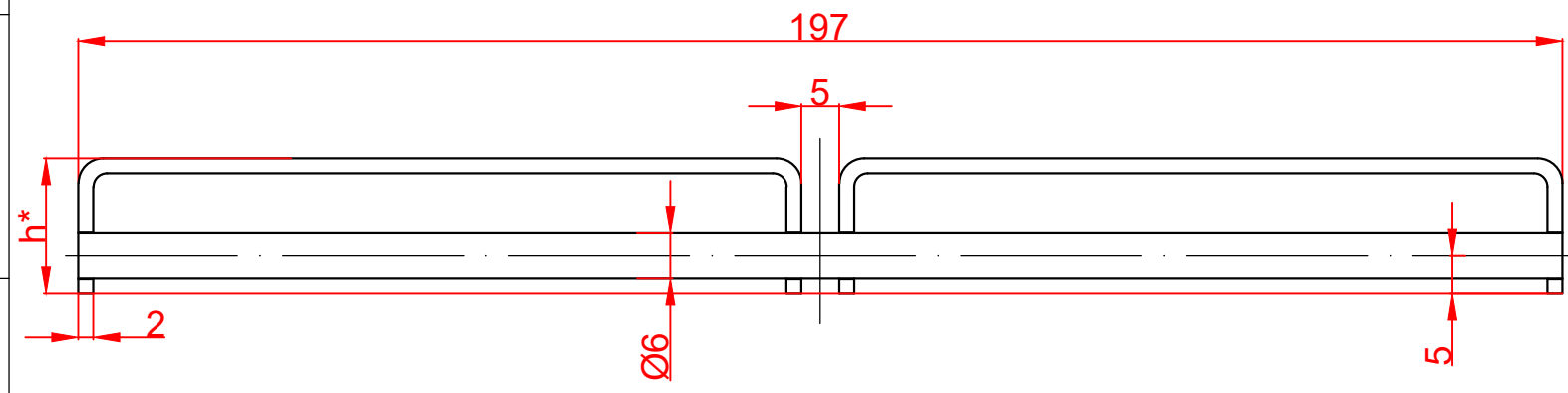
Количество	1 шт
Материал	AISI 304/316
Уклон	0,5%
Общий допуск	±2 мм
Примечания	* - размеры корректируются по проекту



Б (2:1)



A-A (1:1)



Справ. №	
Подп. и дата	
Ив. № дубл.	
Взам. инв. №	
Подп. и дата	
Ив. № подл.	

				Арт.RSR20018...48NS			
Изм.Лист	№ докум.	Подп.	Дата	Решетка РЛВ-200.18-48-НС SteeRoof	Лит.	Масса	Масштаб
Разраб.							1:5
Пров.					Лист 1	Листов 1	
Т. контр.				Нержавеющая сталь			
Н. контр.				Копировал			
Утв.				Формат А3			